

MODÈLE DHD 1500-10.000Kg



PLATE-FORME ÉLÉVATRICE HYDRAULIQUE POUR CHARGES

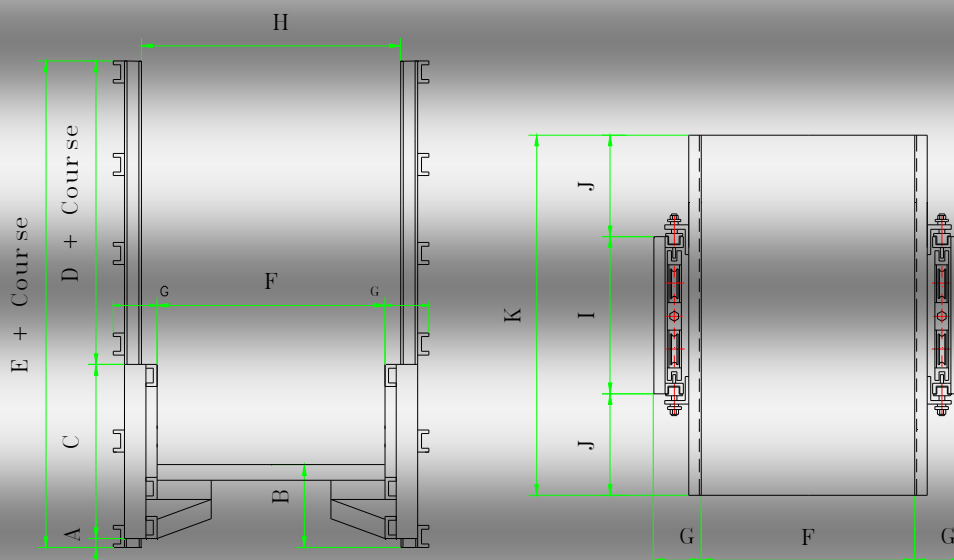
La plate-forme élévatrice modèle DHD a été conçue exclusivement pour charges jusqu'à 10.000Kg.

CARACTÉRISTIQUES GÉNÉRALES

- Courses et mesures de plate-forme sous commande.
- Mécanisme formé par deux colonnes en ligne, ou face à face.
- Sol en tôle anti-dérapant
- Taquets bloqueurs

ÉQUIPEMENT OPTIONNEL

- Roulettes latérales
- Paralex
- Mécanismes galvanisés
- Sol, protections, axes, poulies et roulettes en inox.
- Portes palier
- Précablage électrique
- Télécommandes



DHD 0 - 10.000 Kg

MODÈLE s/charge en Kg.	Course maxi. avec charge maxi.	MOTEUR	DIMENSIONS GÉNÉRALES										
		Vit. 0.15 m/s	A	B	C	D	E	F	G	H	I	J	K
0-1500	8100 mm	7.5 CV	50	400	1300	300	1650	2000	220	2140	1190	905	3000
1500-2500	8700 mm	10 CV	50	550	1600	350	2000	2500	260	2670	2000	1500	5000
2500-3500	10200 mm	12.5 CV	50	550	1600	350	2000	2500	260	2670	2000	1500	5000
3500-5000	13000 mm	20 CV	50	600	1800	350	2200	2500	270	2650	2010	1490	5000
5000-7500	13000 mm	25 CV	50	650	2000	400	2450	2800	310	2970	2020	1740	5500
7500-10000	14000 mm	30 CV	50	750	2000	400	2550	3000	345	3180	2030	1985	6000

Plate-forme élévatrice fabriquée conforme à la Directive de Machines 2006/42-CE,
Directive 2004/108/CE (Compatibilité électromagnétique) et Directive 2006/95/CE